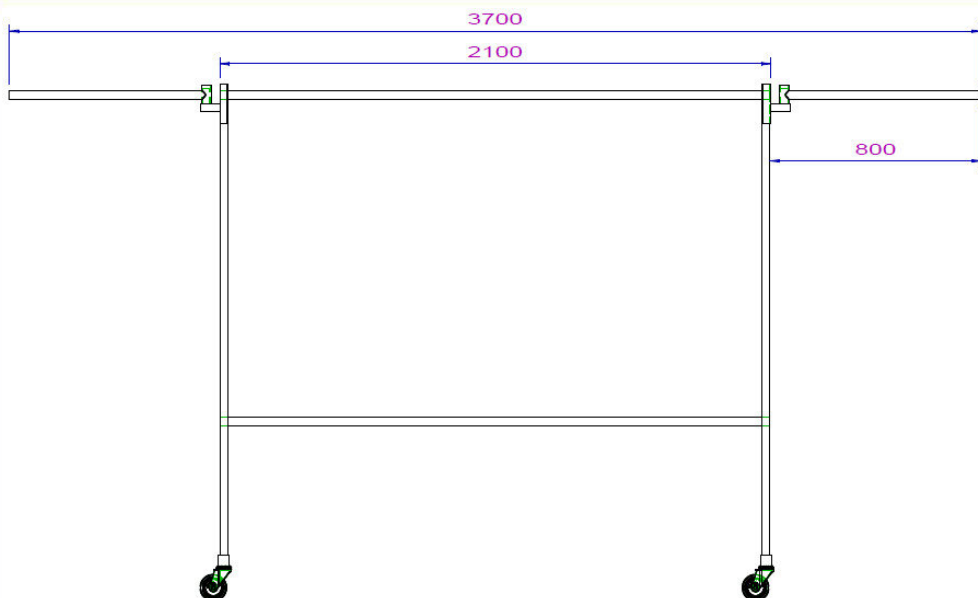


1-teilige Schutzwand *TTO-TTX-ES-2100*

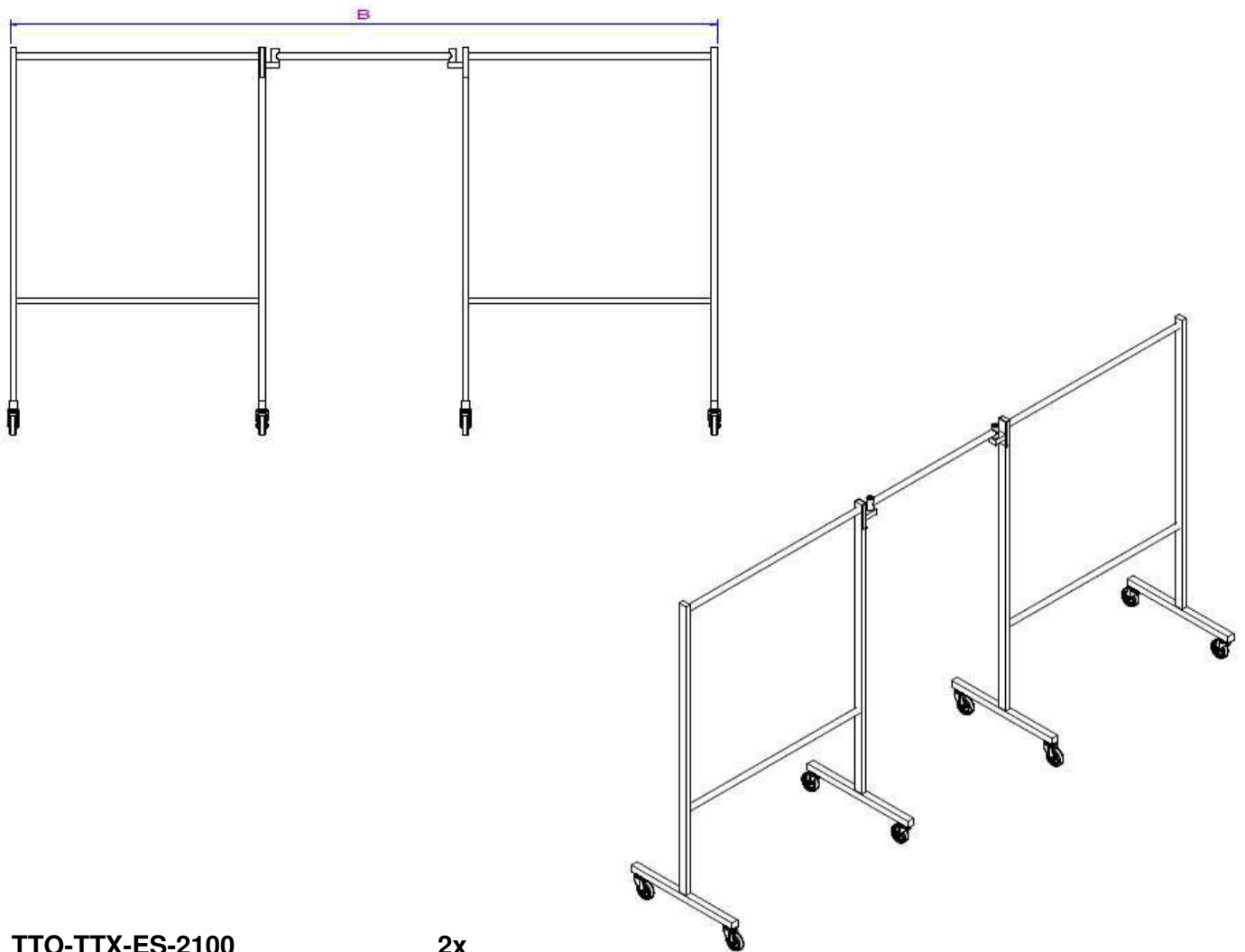
- Bestückt mit **Vorhängen** - **TTO-TTV-SOB-(T75M, T55, T50, T40, T0)**
- Bestückt mit **Lamellen** - **TTO-TTL-SOB-(T75M, T55, T50, T40, T0)-1MM**
TTO-TTL-SO-(T75M, T55, T50, T40, T0)-2MM



**TTO-TTX-ES-2100 +
TTO-TTX-S-AUSL-800**

3-teilige Schutzwand *TTO-TTX-ES-2100 + TTO-TTX-S-AUSL-800*

- Bestückt mit **Vorhängen** - **TTO-TTV-SB-(T75M, T55, T50, T40, T0)**
- Bestückt mit **Lamellen** - **TTO-TTL-SB-(T75M, T55, T50, T40, T0)-1MM**
TTO-TTL-S-(T75M, T55, T50, T40, T0)-2MM



TTO-TTX-ES-2100 2x
TTO-TTX-S-ZW-(1600/2100mm) 1x

2x *TTO-TTX-ES-2100* 1-teilige Schutzwand +1x *TTO-TTX-S-ZW-(1600/2100mm)*

Mit dem Zwischenstück können **zwei** oder **mehrere TransFlex Schutzwände** verbunden werden um z.B. eine geschlossene Front über eine größere Distanz zu realisieren und trotzdem flexibel zu sein.

Zwischenstücke bis 3100mm auf Anfrage mit 2-3 Wochen Lieferzeit.