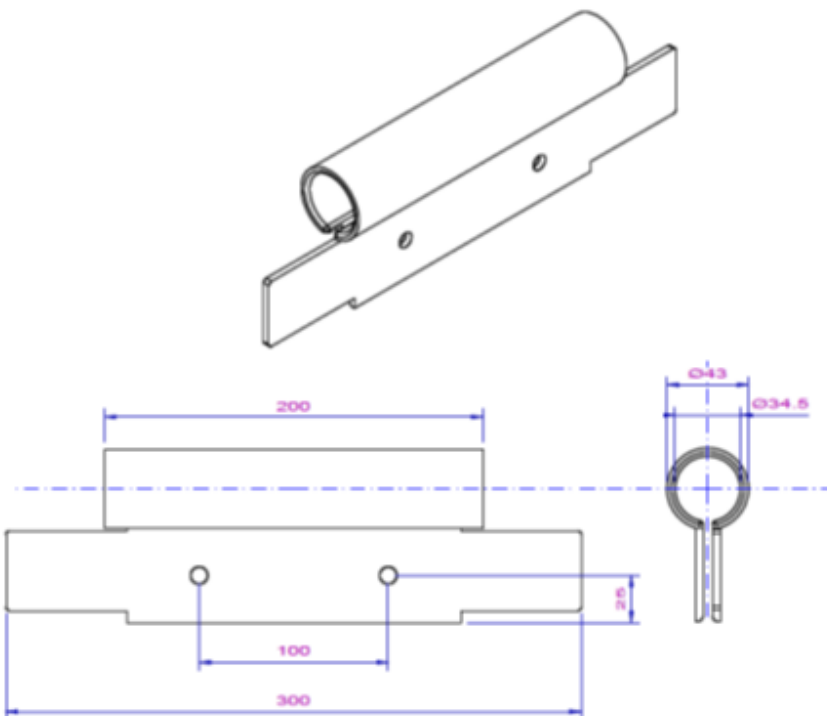


### Karabinerhaken - TTV-Z-K-HAKEN

Karabinerhaken für **TransTac**  
Vorhänge + 1" Rohr.

- Gesamtlänge: 74mm
- Durchmesser: (Innen) 38,4mm  
(Außen) 44mm
- Material: Stahldraht,  
verzinkt
- Materialstärke:  
2,8mm
- Gewicht: 7g
- **Tragfähigkeit:**  
**3 daN (30N) = 3 kg**
- Karabinerhaken wird auf  
**1" Rohr** aufgeschoben und  
der Schweiß / Schutzvorhang  
mit den Ösen in den  
Karabinerhaken  
eingehängt.

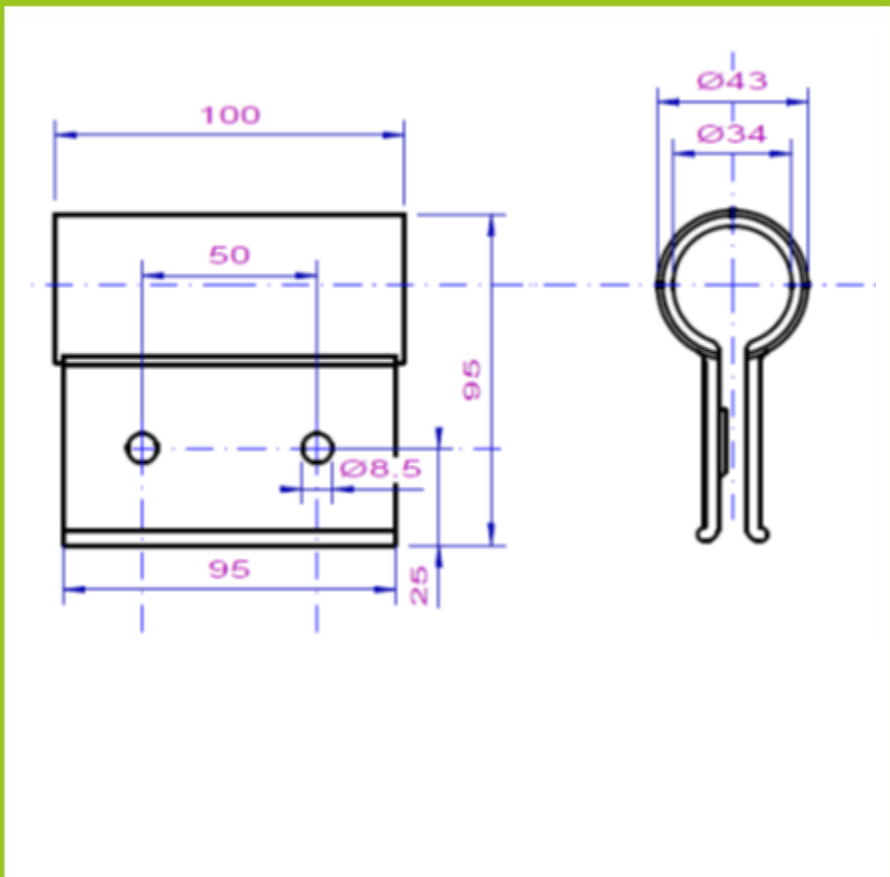


Pendelschale 200 mm

### TTL-Z-S-SCHELLE-BLAU-200

Pendelschale für TransTac Lamellen

- Für Lamellen mit 33%  
Überlappung
- **Für Lamellen mit einer  
Länge bis 2000mm**
- Material: Polypropylen
- Farbe: blau
- Gewicht: 200g  
(inkl. Schrauben)
- Verschraubung mit  
Schrauben M8

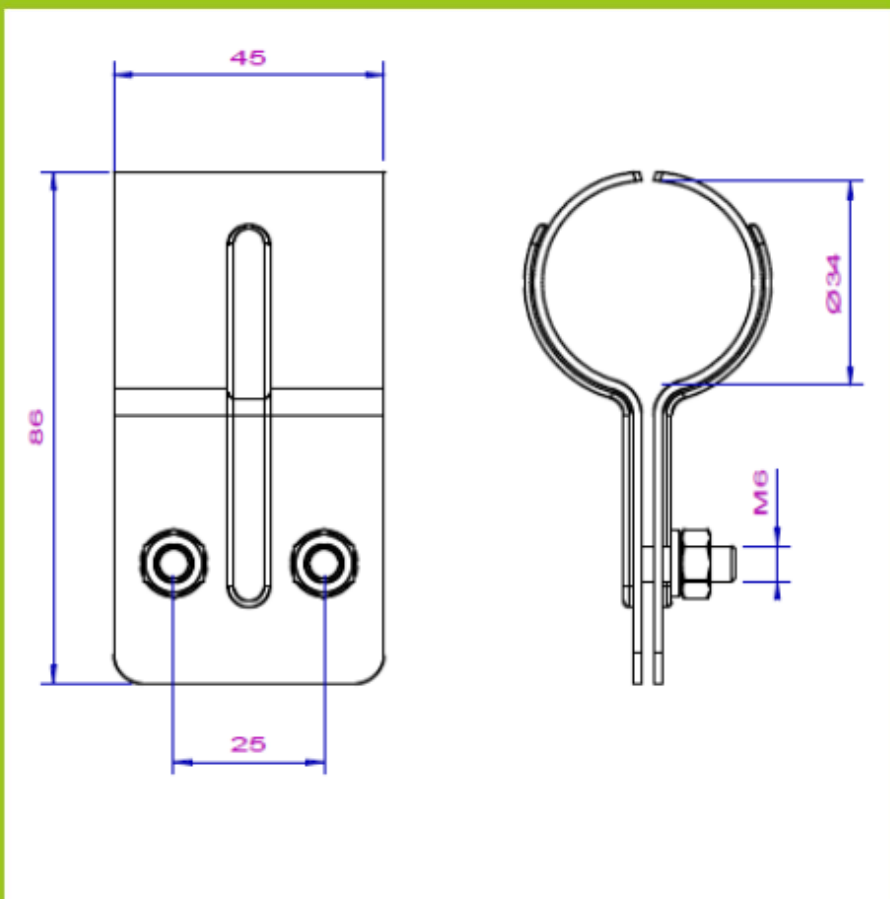


Pendelschale 100 mm

### TTL-Z-S-SCHELLE-BLAU-100

Pendelschale für TransTac Lamellen

- Für Lamellenlochungen mit 33%, 66% und 100% Überlappung.
- **Für alle Lamellenlängen geeignet**
- Material: Polypropylen
- Farbe: blau
- Gewicht: 115g (inkl. Schrauben)
- Verschraubung mit Schrauben M8

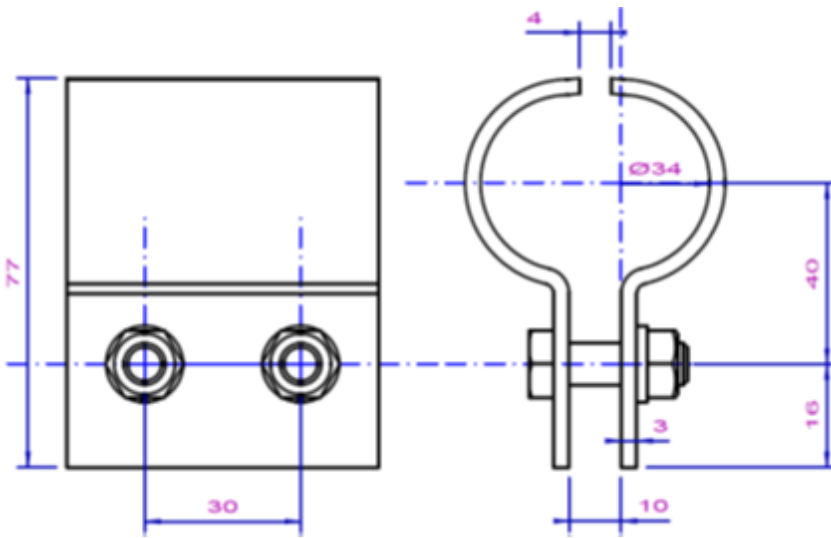


Schwingschelle PIN

### TTL-Z-S-SCHELLE-PIN

Schwingschellen für TransTac Lamellen.

- **Für Lamellen mit 33%, 66% und 100% Überlappung**
- Verschraubung mit Gewinde M6
- Material: Stahl, verzinkt
- Gewicht: 115g (inkl. Schrauben)
- **Für Lamellen mit einer Länge bis 3000mm**



Schwingschelle5

### TTL-Z-S-SCHELLE5

Schwingschelle für TransTac und DämmTac Lamellen

- **Für Lamellen mit einer Materialstärke von 5mm**
- Verschraubung mit Gewinde M8
- Material: Stahl, verzinkt
- Gewicht: 275g (inkl. Schrauben)
- **Für alle Lamellenlängen geeignet**